



HOLLAND | 1851

NL

EN

FR

DE



# **CONTACTGRILL**

## GEBRUIKSAANWIJZING & GARANTIE

# INHOUD

<b>1) ALGEMENE VEILIGHEIDSVOORSCHRIFTEN</b>	<b>4</b>
<b>2) BESCHRIJVING VAN ONDERDELEN</b>	<b>6</b>
<b>VOOR HET EERSTE GEBRUIK</b>	<b>6</b>
<b>GEBRUIK</b>	<b>7</b>
<b>3) REINIGING EN ONDERHOUD</b>	<b>7</b>
<b>4) OPBERGEN</b>	<b>8</b>
<b>5) RESERVEONDERDELEN</b>	<b>8</b>
<b>6) HET APPARAAT RECYCLEN</b>	<b>8</b>
<b>7) GARANTIE</b>	<b>9</b>

**Neem deze gebruiksaanwijzing zorgvuldig door voordat u het apparaat gebruikt. We raden u aan om deze gebruiksaanwijzing te bewaren. Voor uw eigen veiligheid is het belangrijk dat u zich bij het gebruik van elektrische apparaten aan de volgende veiligheidsvoorschriften houdt.**

## 1) ALGEMENE VEILIGHEIDSVOORSCHRIFTEN



**VOORZICHTIG: Heet oppervlak:** De oppervlakken worden heet tijdens het gebruik.

- Dit apparaat mag worden gebruikt door kinderen vanaf 8 jaar en personen met lichamelijke, zintuiglijke of geestelijke beperkingen of met gebrek aan ervaring en kennis, mits zij worden begeleid of geïnstrueerd over het veilige gebruik van het apparaat en zich bewust zijn van de risico's.
- Zorg ervoor dat kinderen niet met het apparaat kunnen spelen. Reiniging en onderhoud mogen niet worden uitgevoerd door kinderen, tenzij die ouder zijn dan 8 jaar en onder toezicht staan. Houd het apparaat en het netsnoer buiten bereik van kinderen jonger dan 8 jaar.

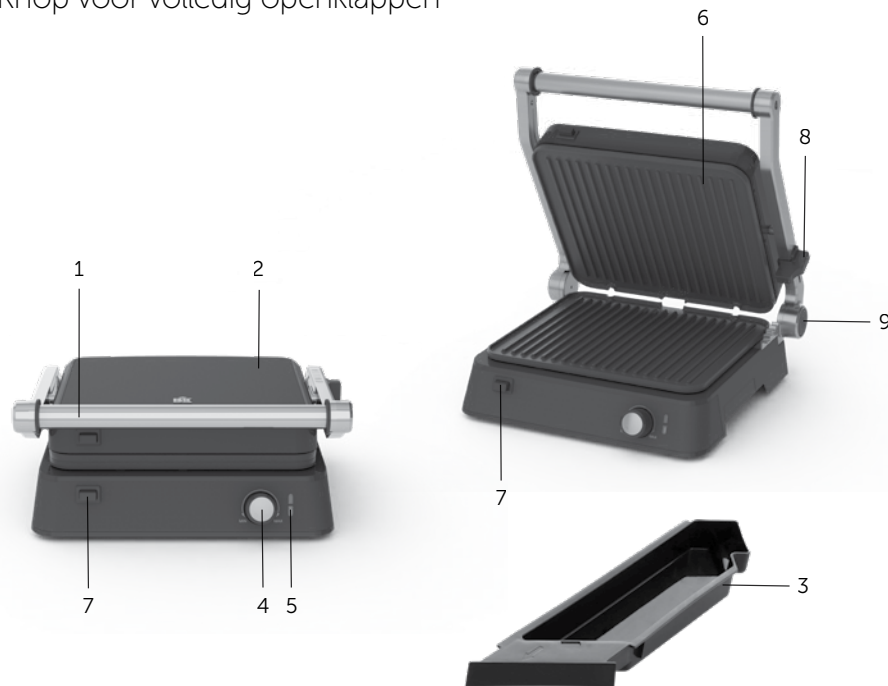
### Algemene veiligheidsmaatregelen

- Lees de gebruiksaanwijzing zorgvuldig door voordat u de grill gebruikt.
- Laat het apparaat niet onbeheerd achter wanneer het in gebruik is, want bereidingstijden kunnen variëren.
- Houd er rekening mee dat de oppervlakken van het apparaat tijdens en na gebruik heet zijn. Gebruik altijd ovenhandschoenen of pannenlappen. Pak het apparaat beet bij de handgrepen en raak de hete oppervlakken niet aan.
- Haal altijd eerst de stekker uit het stopcontact voordat u het apparaat reinigt (alleen schoonvegen). Dompel het apparaat, de stekker en het snoer niet onder in water.
- Laat het apparaat altijd afkoelen voordat u het opbergt of schoonmaakt.
- Bewaar de gebruiksaanwijzing zodat u die later nog eens kunt nalezen.

- Dit apparaat bevat geen onderdelen die door de gebruiker kunnen worden gerepareerd. Als het apparaat defect is, brengt u het naar een erkende reparatieservice of neemt u contact op met de verkoper.
- Dit apparaat mag niet worden gebruikt door personen (inclusief kinderen) met lichamelijke, zintuiglijke of geestelijke beperkingen of met gebrek aan ervaring en kennis, tenzij zij worden begeleid of geïnstrueerd over het gebruik van het apparaat door iemand die verantwoordelijk is voor hun veiligheid.
- Dit apparaat is niet bedoeld voor gebruik in combinatie met een externe timer of aparte afstandsbediening.
- Gebruik alleen het meegeleverde snoer met stekker.
- Uitsluitend bedoeld voor huishoudelijk gebruik.

## 2) BESCHRIJVING VAN ONDERDELEN

1. Handgreep
2. Deksel
3. Lekbakje
4. Thermostaat
5. Indicatielampjes
6. Grillplaten
7. Knoppen voor losmaken van grillplaten
8. Knop voor vergrendelmechanisme en verschillende hoogte-instellingen
9. Knop voor volledig openklappen



### Voor het eerste gebruik:

- Haal het apparaat en de accessoires voorzichtig uit de doos. Bewaar de verpakking voor het geval dat u het apparaat wilt opbergen of vervoeren. Als u de verpakking weggooit, houd u dan aan de geldende plaatselijke regels.

- Voorafgaand aan het eerste gebruik, of als het apparaat lang niet is gebruikt, veegt u de antiaanbakplaten schoon met een vochtige doek.
- We adviseren om het apparaat de eerste keer op een hoge temperatuur leeg aan te zetten, om het olielaagje weg te branden dat eventueel is aangebracht ter bescherming van het apparaat tijdens het verpakken en verzenden. Hierdoor kan enige rook en geur ontstaan. Dit is normaal.

### Gebruik:

- Begin altijd met een schoon apparaat.
- Zorg dat het plastic lekbakje op zijn plaats zit voordat u het apparaat aanzet. Verwijder en leeg het lekbakje voordat u het apparaat opbergt.
- Voor de beste resultaten laat u het apparaat altijd drie tot vier minuten gesloten opwarmen zonder voedsel erin.
- Open het deksel met een ovenhandschoen of pannenlap. Zorg dat het deksel goed rechtop staat en leg het te bereiden voedsel op de onderste plaat.
- Sluit het deksel. Het rode lampje gaat branden om aan te geven dat het apparaat aanstaat. Wanneer het rode en het groene lampje branden, is de juiste temperatuur bereikt.
- Controleer regelmatig of het voedsel klaar is. Het voedsel wordt verwarmd door zowel de onderste als de bovenste plaat en hoeft dus niet te worden omgedraaid.
- Haal het voedsel uit het apparaat wanneer het klaar is. Gebruik daarvoor een kunststof of houten spatel of ander keukengerei waarmee u de antiaanbaklaag niet beschadigt.
- Haal direct na gebruik de stekker uit het stopcontact en laat het apparaat afkoelen.

## 3) REINIGING EN ONDERHOUD

- Haal voordat u begint met schoonmaken de stekker uit het stopcontact en laat het apparaat helemaal afkoelen.
- Gebruik nooit een schuurspons of schurend schoonmaakmiddel,

want daarmee beschadigt u de kunststof en metalen onderdelen.

- Haal het lekbakje uit het apparaat. Verwijder achtergebleven vet en voedselresten met keukenpapier.
- De grillplaten en het lekbakje kunnen in de vaatwasser. We adviseren om, ter bescherming van de antiaanbaklaag de grillplaten met de hand te wassen in warm water met afwasmiddel. Droog ze af met een zachte doek.
- Maak de kunststof behuizing schoon met keukenpapier of een zachte doek.

#### 4) OPBERGEN

- Berg het apparaat nooit op bij metalen keukengerei of scherpe voorwerpen. Dit kan leiden tot krassen of beschadigingen.
- Zorg er altijd voor dat het apparaat schoon en droog is voordat u het opbergt. Berg het apparaat zorgvuldig op.

#### 5) RESERVEONDERDELEN

Er zijn geen reserveonderdelen verkrijgbaar voor dit apparaat.

#### 6) HET APPARAAT RECYCLEN



Dit apparaat valt onder de Europese Richtlijn 2012/19/EU betreffende afgedankte elektrische en elektronische apparatuur (AEEA). Het product mag niet worden weggegooid met het normale huishoudelijke afval. Breng het in plaats daarvan naar een centraal inzamelpunt voor recycling van elektrische en elektronische apparaten. Neem voor meer informatie over de verwerking, terugwinning en recycling van dit product contact op met uw gemeente, afvalverwerkingsbedrijf of de winkel waar u het product heeft gekocht. De juiste manier van weggooien helpt negatieve gevolgen voor het milieu en de volksgezondheid te voorkomen. Door oude apparaten te hergebruiken, recyclen en/of op een andere manier te gebruiken, levert u een belangrijke bijdrage aan de bescherming van het milieu.

#### 7) GARANTIE

Voor producten die in de Europese Economische Ruimte en het Verenigd Koninkrijk worden verkocht, geldt een garantietermijn van 24 maanden voor non-conformiteit met Richtlijn (EU) 2019/771 en de Britse Consumer Rights Act 2015.

De garantie geldt alleen bij niet-professioneel gebruik van het product.

We zijn in geen geval aansprakelijk voor gebreken als gevolg van:

- niet-naleving van de instructies voor onderhoud en gebruik;
- normale slijtage (bijv. verkleuringen of krassen); en/of
- invloed van externe factoren (bijv. schade door het weer, transportschade of schade door schokken of stoten).

In het geval van non-conformiteit zal afhankelijk van de omstandigheden het volgende worden gedaan:

- het product wordt gerepareerd;
- het product wordt vervangen;
- een evenredig deel van de prijs die voor het product is betaald, wordt terugbetaald; of
- de volledige prijs die voor het product is betaald, wordt terugbetaald.

Bewaar het aankoop- of leveringsbewijs van het product met daarop de datum van aankoop of levering. Dit aankoop- of leveringsbewijs heeft u nodig als u gebruik wilt maken van de rechtsmiddelen bij non-conformiteit.

**Deze bepalingen hebben geen invloed op uw wettelijke rechten als consument krachtens de toepasselijke nationale regelgeving (bijv. inzake de verkoop van consumentengoederen), die van land tot land kan verschillen. Deze bepalingen zijn alleen voor informatieve doeleinden en vormen geen commerciële garantie die u andere rechten geeft dan die krachtens de toepasselijke nationale regelgeving.**

Als u vragen heeft over het product, kunt u contact opnemen met onze klantenservice door een e-mail te sturen naar: [bk.consumercare@cookware-co.com](mailto:bk.consumercare@cookware-co.com)

De klantenservice zal u vertellen wat u verder moet doen.

Veel plezier met uw apparaat!

**Voor het Verenigd Koninkrijk:** de hierboven beschreven garantie wordt verstrekt door The Cookware Company UK & Ireland Ltd.



HOLLAND | 1851

NL

EN

FR

DE



## CONTACT GRILL INSTRUCTION MANUAL & WARRANTY

# CONTENTS

<b>1) GENERAL SAFETY INSTRUCTIONS</b>	<b>14</b>
<b>2) DESCRIPTION OF PARTS</b>	<b>15</b>
<b>BEFORE FIRST USE</b>	<b>16</b>
<b>USE</b>	<b>16</b>
<b>3) MAINTENANCE AND CLEANING</b>	<b>17</b>
<b>4) STORAGE</b>	<b>17</b>
<b>5) SPARE PARTS</b>	<b>17</b>
<b>6) DISPOSAL OF THE APPLIANCE</b>	<b>17</b>
<b>7) WARRANTY</b>	<b>18</b>

**Before using this appliance, please read the following instructions carefully. We recommend that you keep these instructions. For your own safety, you must follow these safety instructions when using electrical appliances.**

## 1) GENERAL SAFETY INSTRUCTIONS



**CAUTION: Hot surface:** The surfaces are liable to get hot during use.

- This appliance can be used by children aged from 8 years and above and persons with reduced physical, sensory or mental capabilities or lack of experience and knowledge if they have been given supervision or instruction concerning use of the appliance in a safe way and understand the hazards involved.
- Children should be supervised to ensure that they do not play with the appliance. Cleaning and user maintenance shall not be made by children unless they are older than 8 and supervised. Keep the appliance and its cord out of reach of children less than 8 years.

## Basic Safety Instructions

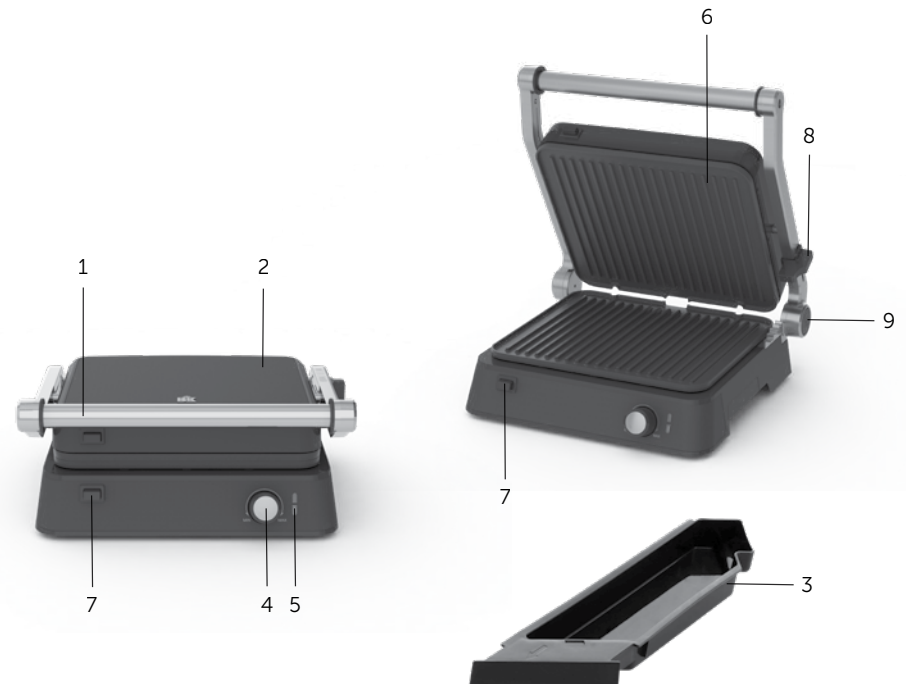
- Read and familiarize yourself with all operating instructions before attempting to use the grill.
- As all cooking times vary do not leave the appliance unattended while switched on.
- Beware that surfaces may become very hot during and after use. Always use an oven glove or cloth. Use the handles provided and do not touch heating surfaces.
- Always disconnect the plug from the mains supply before cleaning (wipe clean only). Do not immerse unit, plug or cord in water.
- Always allow the unit to cool down before storage or cleaning.
- Always retain user instructions safely for future use and reference.
- There are no user serviceable parts, if the unit fails, consult a qualified electrical repair centre or contact the supplier.
- This appliance is not intended for use by persons (including children) with reduced physical, sensory or mental capabilities, or lack of experience and knowledge, unless they have been given

supervision or instruction concerning use of the appliance by a person responsible for their safety.

- This appliance is not intended to be operated by means of an external timer or separate remote-control system.
- Only the appropriate connector can be used.
- For domestic use only.

## 2) DESCRIPTION OF PARTS

1. Handle
2. Lid
3. Drip tray
4. Thermostat
5. Indicator lights
6. Grill plates
7. Buttons to release the grill plates
8. Button for locking mechanism and different height settings
9. Button for 180 degree opening





## Before first use

- Carefully take the appliance and its accessories out of the packaging. Retain the packaging in case you would like to store the appliance or transport it afterwards. If you choose to dispose the packaging, then please do so according to the applicable local regulations.
- Before first use or after long periods of non-use wipe the non-stick cooking plates with a damp cloth to ensure clean surfaces.
- We recommend a "trial run" at a high temperature to eliminate any protective substance or oil that may have been used for packing and shipping. A small amount of smoke and odour may be detected. This is normal.

## Use

- Always start with a clean appliance.
- Always ensure that the plastic drip tray is in place before use. Remove and empty the drip tray before storing the unit.
- For best results always pre-heat the appliance for three to four minutes before use by plugging in to the mains supply and allowing it to heat up whilst closed, without any food inside.
- Open the lid using an oven glove or cloth. Ensure it engages into the upright position, and carefully position the food to be cooked onto the bottom plate.
- Carefully close the lid, the red light will glow to indicate the appliance is on and the red plus green light will glow to indicate the appliance reached the right temperature.
- Check regularly to see how the food is cooking. It is not necessary to turn the food as it cooks from both top and bottom plate.
- When the food is cooked, remove it carefully from the appliance. Use a plastic or wooden spatula or other tool which is suitable for non-stick surfaces.
- Immediately after use unplug the appliance and allow it to cool.

## 3) MAINTENANCE AND CLEANING

- Ensure that the appliance is unplugged and cool before you start cleaning it.
- Never use a scouring pad or abrasive cleaner as this will damage both plastic and metal parts.
- Remove the drip tray from the appliance. Dispose of any excess fat and/or food remnants using a paper towel.
- The grill plates and the drip tray can be placed in the dishwasher. For the longevity of the grill plates non-stick coating, we recommend washing by hand using a mild detergent and a soft sponge. Dry immediately using a soft cloth.
- The outer plastic case can be cleaned with a paper towel or soft cloth.

## 4) STORAGE

- Do not store the appliance with metal utensils or sharp items, as this may lead to scratches or damage to the surface.
- Always ensure your appliance is clean and dry before storing it. Store your appliance carefully.

## 5) SPARE PARTS

Please note that no spare parts are available for this appliance.

## 6) DISPOSAL OF THE APPLIANCE



This appliance is marked according to the European directive 2012/19/EU on Waste Electrical and Electronic Equipment (WEEE). The product may not be treated as household waste. Instead bring it to a central collection point for the recycling of electrical and electronic household appliances. For more detailed information about treatment, recovery, and recycling of this product, please contact your local city office, your household waste disposal service, or the shop where you purchased the product. Correct disposal helps prevent adverse consequences for the environment and human health. By reusing, recycling and/or other use of old appliances, you make an important contribution to protecting our environment.

## 7) WARRANTY

For products sold within the European Economic Area and UK, you benefit from a 24-month warranty on the product as protection against a lack of conformity in accordance with Directive (EU) 2019/771 and the Consumer Rights Act 2015 (UK).

We are in any event not liable for any defects caused due to:

- non-compliance with the care and use instructions;
- normal wear and tear (e.g. discolorations or scratches); and/or
- impact of external factors, e.g. weather damage, transport damage, damage caused by knocks or shocks.

In the event of a lack of conformity, depending on the circumstances,

- the product will be repaired;
- the product will be replaced;
- a proportionate part of the price paid for the product will be repaid; or
- the entire price paid for the product will be repaid.

Please do retain proof of purchase or delivery of the product mentioning the purchase or delivery date. You will need such proof of purchase or delivery if you wish to exercise the remedies for a lack of conformity.

**These provisions do not affect any statutory rights you as a customer have under applicable national regulations (e.g., on the sale of consumer goods), which may vary from country to country. These provisions are for information purposes only and do not constitute a commercial warranty giving you different rights than those you have under applicable national regulations.**

If you have any questions about the product, you can contact our customer service by email at: [bk.consumercare@cookware-co.com](mailto:bk.consumercare@cookware-co.com)

The customer service will inform you of the steps to follow.

Enjoy using your appliance!

**For UK:** the warranty as set forth above is provided by The Cookware Company UK & Ireland Ltd



HOLLAND | 1851



## GRIL DE CONTACT MANUEL D'INSTRUCTIONS ET GARANTIE

NL

EN

FR

DE

# **TABLE DES MATIÈRES**

<b>1) INSTRUCTIONS GÉNÉRALES DE SÉCURITÉ</b>	<b>22</b>
<b>2) DESCRIPTION DES DIFFÉRENTS ÉLÉMENTS</b>	<b>24</b>
<b>AVANT LA PREMIÈRE UTILISATION</b>	<b>24</b>
<b>UTILISATION</b>	<b>25</b>
<b>3) ENTRETIEN ET NETTOYAGE</b>	<b>26</b>
<b>4) RANGEMENT</b>	<b>26</b>
<b>5) PIÈCES DE RECHANGE</b>	<b>26</b>
<b>6) MISE AU REBUT DE L'APPAREIL</b>	<b>26</b>
<b>7) GARANTIE</b>	<b>27</b>

**Veillez lire attentivement les instructions suivantes avant d'utiliser l'appareil. Nous vous recommandons de conserver ces instructions. Pour votre propre sécurité, veuillez respecter ces consignes de sécurité lors de l'utilisation d'appareils électriques.**

## **1) INSTRUCTIONS GÉNÉRALES DE SÉCURITÉ**



**ATTENTION : Surface chaude :** Les surfaces sont susceptibles de chauffer pendant l'utilisation.

- Cet appareil peut être utilisé par des enfants à partir de 8 ans et par des personnes dont les capacités physiques, sensorielles ou intellectuelles sont réduites ou par des personnes manquant d'expérience et de connaissances, à condition que ce soit sous la surveillance d'une personne responsable ou après avoir reçu des instructions sur la manière d'utiliser cet appareil en toute sécurité et avoir pris connaissance des dangers encourus.
- Surveillez les enfants afin qu'ils ne jouent pas avec l'appareil. Le nettoyage et l'entretien ne doivent pas être effectués par des enfants âgés de moins de 8 ans et sans surveillance. Veuillez garder l'appareil et son cordon d'alimentation hors de portée des enfants de moins de 8 ans.

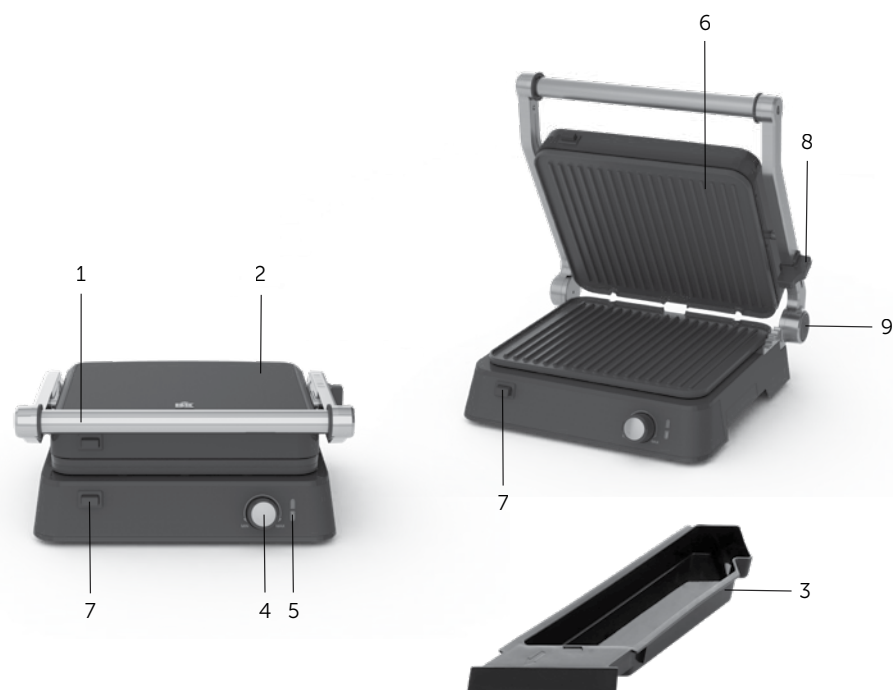
### **Consignes de sécurité de base**

- Veuillez consulter l'ensemble des instructions d'utilisation avant d'utiliser l'appareil.
- Les temps de cuisson peuvent varier, ne laissez jamais l'appareil allumé sans surveillance.
- Attention aux surfaces ! Elles peuvent devenir chaudes durant et après l'utilisation de l'appareil. Utilisez toujours des gants de cuisine ou un chiffon. Utilisez les poignées fournies et ne touchez pas les surfaces chaudes.
- Débranchez toujours la fiche du secteur avant de nettoyer l'appareil (en l'essuyant uniquement). Ne plongez pas l'appareil, la prise ou le cordon dans l'eau.
- Laissez toujours l'appareil refroidir avant de le ranger ou de le nettoyer.

- Conservez toujours le mode d'emploi pour consultation ultérieure.
- Cet appareil ne contient aucune pièce pouvant être réparée par l'utilisateur. Si l'appareil est défectueux, veuillez vous adresser à un centre de réparation électrique agréé ou contacter le fabricant.
- Cet appareil n'est pas destiné à être utilisé par des personnes (y compris enfants) dont les capacités physiques, sensorielles ou intellectuelles sont réduites ou par des personnes manquant d'expérience et de connaissances, sauf si elles sont sous la surveillance d'une personne responsable ou ont reçu des instructions sur la manière d'utiliser cet appareil en toute sécurité.
- L'appareil n'est pas destiné à être utilisé au moyen d'une minuterie externe ou d'un système distinct de contrôle à distance.
- Utilisez uniquement le connecteur approprié.
- Pour usage domestique uniquement.

## 2) DESCRIPTION DES DIFFÉRENTS ÉLÉMENTS

1. Poignée
2. Couvercle
3. Bac de récupération
4. Thermostat
5. Témoins lumineux
6. Plaques de gril
7. Boutons servant à détacher les plaques de gril
8. Bouton de verrouillage et réglage de hauteurs différentes
9. Bouton permettant une ouverture à 180°



### Avant la première utilisation :

- Déballer l'appareil et ses accessoires avec précaution. Garder l'emballage si vous souhaitez y ranger l'appareil ou le transporter par la suite. Si vous décidez de jeter l'emballage, veuillez respecter les réglementations locales en vigueur.

- Avant la première utilisation ou après une longue période d'inutilisation, nettoyez les plaques de cuisson antiadhésives avec un chiffon humide.
- Nous vous recommandons de faire un essai à vide et à haute température pour éliminer toute substance ou huile de protection éventuellement utilisée à des fins d'emballage ou de transport. L'appareil peut libérer de la fumée et une odeur. C'est normal.

### Utilisation :

- Assurez-vous que votre appareil est propre avant de l'utiliser.
- Vérifiez toujours que le bac de récupération en plastique est en place avant d'utiliser l'appareil. Retirez et videz le bac de récupération avant de ranger l'appareil.
- Pour un résultat optimal, faites toujours préchauffer l'appareil pendant 3 à 4 minutes avant de l'utiliser en le branchant au secteur et en le faisant chauffer fermé et à vide.
- Ouvrez le couvercle à l'aide de gants de cuisine ou d'un chiffon. Vérifiez que l'appareil est en position verticale, puis placez délicatement les aliments sur la plaque du bas.
- Fermez délicatement le couvercle. Le témoin lumineux rouge s'allume et indique que l'appareil est en marche. Ensuite, les témoins rouge et vert s'allument et indiquent que l'appareil a atteint la température souhaitée.
- Vérifiez régulièrement la cuisson. Il n'est pas nécessaire de retourner les aliments puisqu'ils sont cuits des deux côtés grâce aux plaques supérieure et inférieure.
- Dès que les aliments sont cuits, retirez-les délicatement de l'appareil. Utilisez une spatule ou tout autre ustensile en plastique ou en bois adapté aux surfaces antiadhésives.
- Débranchez l'appareil dès que vous ne l'utilisez plus et laissez-le refroidir.

### 3) ENTRETIEN ET NETTOYAGE

- Vérifiez que l'appareil est débranché et froid avant de le nettoyer.
- N'utilisez jamais de tampon à récurer ou un détergent abrasif, car ils risquent d'endommager les composants en plastique et en métal de l'appareil.
- Retirez le bac de récupération de l'appareil. Essuyez les résidus de graisses et/ou d'aliments à l'aide d'un papier absorbant.
- Les plaques de gril et le bac de récupération peuvent être placés au lave-vaisselle. Nous recommandons toutefois de laver les plaques de gril à la main avec un détergent doux et une éponge douce pour prolonger la durée de vie de leur revêtement antiadhésif. Séchez-les immédiatement à l'aide d'un chiffon doux.
- Le boîtier extérieur en plastique peut être nettoyé avec du papier absorbant ou un chiffon doux.

### 4) RANGEMENT

- Ne rangez pas l'appareil à côté d'ustensiles en métal ou d'objets tranchants, ces derniers risquent de rayer ou d'abîmer la surface.
- Vérifiez toujours que l'appareil est propre et sec avant de le ranger. Rangez l'appareil avec précaution.

### 5) PIÈCES DE RECHANGE

Veillez noter qu'aucune pièce de rechange n'est disponible pour cet appareil.

### 6) MISE AU REBUT DE L'APPAREIL



Cet appareil est marqué conformément à la Directive 2012/19/EU du Parlement européen relative aux déchets d'équipements électriques et électroniques (DEEE).

Ce produit ne peut pas être traité comme un déchet ménager. Apportez-le dans un point de collecte central destiné au recyclage des appareils électroménagers et

électriques. Pour plus d'informations sur le recyclage de ce produit, veuillez vous renseigner auprès de votre commune, de votre service

de traitement des déchets ménagers ou du magasin où vous l'avez acheté. En éliminant correctement ce produit, vous contribuez à prévenir les conséquences négatives pour l'environnement et la santé humaine. En réutilisant, en recyclant et/ou en réaffectant d'anciens appareils usagés, vous contribuez de manière importante à la protection de notre environnement.

### Pour La France:



### 7) GARANTIE

Les produits vendus dans l'Espace économique européen et au Royaume-Uni sont couverts par une garantie de conformité de 24 mois en application de la Directive (UE) 2019/771 et de la loi sur les droits du consommateur (« Consumer Rights Act » - R.-U.).

Cette garantie ne s'applique que si le produit est utilisé à des fins non professionnelles.

Nous ne sommes en aucun cas responsables des éventuels défauts résultant :

- du non-respect des consignes d'entretien et d'utilisation ;
- d'une usure normale (par exemple décolorations ou rayures) ; et/ou
- d'une incidence de facteurs externes (par exemple dommages causés par les conditions météorologiques, par le transport ou par des chocs et des coups).

Dans le cas d'un défaut de conformité, et selon les circonstances :

- le produit sera réparé ;
- le produit sera remplacé ;
- une partie proportionnelle du prix du produit sera remboursée ; ou
- le prix total du produit sera remboursé.

Veillez conserver la preuve d'achat/de livraison du produit mentionnant la date d'achat ou de livraison. Cette preuve d'achat ou de livraison vous sera utile si vous souhaitez exercer un recours en cas de défaut de conformité.

**Les présentes dispositions n'affectent en rien les droits statutaires dont vous bénéficiez en vertu des réglementations nationales en vigueur (relatives par exemple aux biens de consommation), qui peuvent varier d'un pays à l'autre. Les présentes dispositions sont données à titre indicatif seulement et ne constituent pas une garantie commerciale vous donnant des droits différents de ceux dont vous bénéficiez en application des réglementations nationales en vigueur.**

Si vous avez des questions concernant le produit, n'hésitez pas à contacter le service clientèle par e-mail à :  
[bk.consumercare@cookware-co.com](mailto:bk.consumercare@cookware-co.com)

Le service clientèle vous indiquera les étapes à suivre.

Profitez de votre appareil !

**Pour le Royaume-Uni :** la garantie telle qu'établie ci-dessus est fournie par The Cookware Company UK & Ireland Ltd



HOLLAND | 1851

NL

EN

FR

DE



## **KONTAKTGRILL**

### **GEBRAUCHSANLEITUNG & GARANTIEBESTIMMUNGEN**

# **INHALT**

<b>1)</b>	<b>WICHTIGE SICHERHEITSHINWEISE</b>	<b>32</b>
<b>2)</b>	<b>GERÄTEÜBERSICHT</b>	<b>34</b>
	<b>VOR DEM ERSTEN GEBRAUCH</b>	<b>34</b>
	<b>BENUTZUNG</b>	<b>35</b>
<b>3)</b>	<b>PFLEGE UND REINIGUNG</b>	<b>36</b>
<b>4)</b>	<b>LAGERUNG</b>	<b>36</b>
<b>5)</b>	<b>ERSATZTEILE</b>	<b>36</b>
<b>6)</b>	<b>ENTSORGUNG</b>	<b>37</b>
<b>7)</b>	<b>GARANTIE</b>	<b>37</b>



**Bitte lesen Sie diese Gebrauchsanleitung vor der Benutzung des Geräts aufmerksam durch. Es wird empfohlen, diese Anleitung aufzubewahren. Bei der Verwendung von Elektrogeräten sollten Sie zu Ihrem eigenen Schutz die folgenden Sicherheitshinweise beachten.**

## 1) WICHTIGE SICHERHEITSHINWEISE



**ACHTUNG! Heiße Oberfläche** - Im Betrieb können Oberflächen des Geräts heiß werden.

- Dieses Gerät darf von Kindern ab 8 Jahren, Personen mit körperlichen, sensorischen oder kognitiven Beeinträchtigungen und Personen ohne die erforderlichen Kenntnisse nur dann benutzt werden, wenn sie unter Aufsicht stehen oder genaue Anweisungen zur sicheren Benutzung des Gerätes erhalten haben und wissen, welche Gefahren von dem Gerät ausgehen können.
- Lassen Sie Kinder nicht mit dem Gerät spielen. Die Reinigung und Pflege des Gerätes darf nicht von Kindern durchgeführt werden, es sei denn, sie sind älter als 8 Jahre und werden dabei beaufsichtigt. Achten Sie darauf, dass sich das Gerät und das Netzkabel stets außerhalb der Reichweite von Kindern unter 8 Jahren befinden.

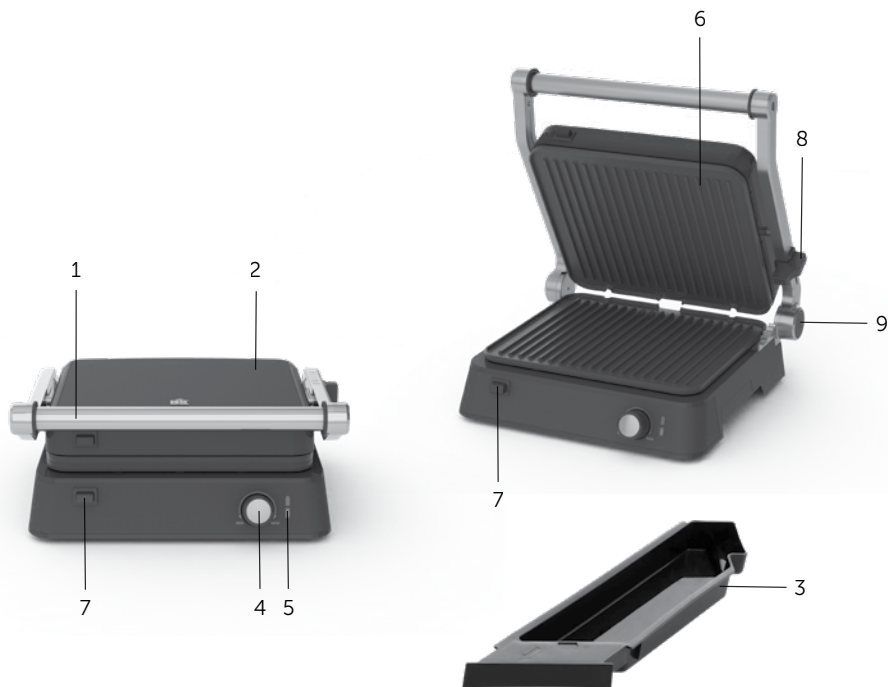
## Grundlegende Sicherheitshinweise

- Lesen Sie die Bedienungsanleitung aufmerksam durch, bevor Sie den Grill in Betrieb nehmen.
- Da die Garzeiten variieren, sollten Sie das Gerät in Betrieb nicht unbeaufsichtigt lassen.
- Beachten Sie, dass die Oberflächen während und nach der Benutzung des Geräts sehr heiß werden können. Benutzen Sie immer Ofenhandschuhe oder Topflappen. Öffnen und schließen Sie das Gerät immer mit dem Bügelgriff. Achten Sie darauf, dass Sie keine heißen Oberflächen berühren.
- Ziehen Sie immer den Netzstecker, bevor Sie das Gerät reinigen. (Wischen Sie es mit einem feuchten Tuch ab.) Tauchen Sie das Gerät, den Netzstecker oder das Netzkabel nicht in Wasser.
- Lassen Sie das Gerät immer abkühlen, bevor Sie es reinigen oder wegstellen.

- Bewahren Sie diese Gebrauchsanleitung zum späteren Nachlesen auf.
- Dieses Gerät enthält keine Teile, die vom Anwender gewartet werden können. Wenn das Gerät defekt ist, wenden Sie sich an den Lieferanten oder eine Fachwerkstatt für die Reparatur von Elektrogeräten.
- Dieses Gerät darf nicht von Kindern, Personen mit körperlichen, sensorischen oder kognitiven Beeinträchtigungen und Personen ohne die erforderlichen Kenntnisse benutzt werden, sofern sie nicht von einer Person, die für ihre Sicherheit verantwortlich ist, genaue Anweisungen zur sicheren Verwendung erhalten haben.
- Dieses Gerät ist nicht für die Benutzung mit einer externen Zeitschaltuhr oder einer Fernbedienung konzipiert.
- Das Gerät darf nur mit dem zugehörigen Netzkabel verwendet werden.
- Dieses Gerät ist ausschließlich für den häuslichen Gebrauch bestimmt.

## 2) GERÄTEÜBERSICHT

1. Bügelgriff
2. Deckel
3. Fettauffangschale
4. Thermostat
5. Kontrollleuchten
6. Grillplatten
7. Plattenentriegelungstasten
8. Taste für den Verriegelungsmechanismus und die verschiedenen Höheneinstellungen
9. Entriegelungstaste zum vollständigen Aufklappen des Geräts (180 °)



### Vor dem ersten Gebrauch:

- Nehmen Sie das Gerät und das Zubehör behutsam aus der Verpackung. Bewahren Sie die Verpackung auf, wenn Sie das

Gerät nach Gebrauch darin aufbewahren oder transportieren möchten. Wenn Sie die Verpackung entsorgen, halten Sie sich bitte an die einschlägigen vor Ort geltenden Vorschriften.

- Wischen Sie die antihaftbeschichteten Grillplatten vor dem ersten Gebrauch oder nach längerer Nutzungspause mit einem feuchten Tuch ab, um zu gewährleisten, dass die Grillflächen sauber sind.
- Wir empfehlen, einen „Probelauf“ bei hoher Temperatur durchzuführen, um etwaige Schutzstoffe oder -öle, die für die Verpackung und den Transport des Geräts verwendet worden sind, zu entfernen. Dabei kann es zu einer leichten Rauch- und Geruchsentwicklung kommen. Dies ist jedoch normal.

### Benutzung:

- Beginnen Sie die Speisenzubereitung immer mit einer sauberen Pfanne.
- Achten Sie vor Benutzung des Geräts immer darauf, dass die Fettauffangschale ordnungsgemäß eingesetzt ist. Entnehmen und leeren Sie die Fettauffangschale, bevor Sie das Gerät wegstellen.
- Heizen Sie das Gerät vor dem Gebrauch immer drei bis vier Minuten vor, damit Sie optimale Grillergebnisse zu erhalten. Stecken Sie dazu den Netzstecker ein und lassen Sie das Gerät zugeklappt und ohne eingelegte Lebensmittel aufheizen.
- Benutzen Sie, wenn Sie den Deckel aufklappen, immer Ofenhandschuhe oder Topflappen. Achten Sie darauf, dass der Deckel in der senkrechten Stellung einrastet, und legen Sie die gewünschten Lebensmittel auf die untere Grillplatte.
- Schließen Sie nun den Deckel. Die rote Kontrollleuchte zeigt an, dass das Gerät eingeschaltet ist. Wenn die rote und die grüne Kontrollleuchte gleichzeitig leuchten, ist die richtige Temperatur erreicht.
- Kontrollieren Sie den Garprozess der Lebensmittel regelmäßig. Es ist nicht notwendig, die Lebensmittel zu wenden, da sie sowohl von oben als auch von unten gegart werden.

- Wenn das Essen fertiggegart ist, nehmen Sie es vorsichtig aus dem Gerät. Verwenden Sie dazu einen Kunststoff- oder Holzspachtel oder ein anderes Werkzeug, das für Antihaftbeschichtungen geeignet ist.
- Ziehen Sie sofort nach dem Gebrauch den Netzstecker und lassen Sie das Gerät abkühlen.

### 3) PFLEGE UND REINIGUNG

- Vergewissern Sie sich, dass das Gerät ausgesteckt und abgekühlt ist, bevor Sie es reinigen.
- Verwenden Sie zur Reinigung keine Scheuerschwämme oder Scheuermittel, da hierdurch sowohl Kunststoff- als auch Metallteile beschädigt werden können.
- Nehmen Sie die Fettauffangschale aus dem Gerät. Wischen Sie überschüssiges Fett und/oder Essensreste mit einem Papiertuch ab.
- Die Grillplatten und die Fettauffangschale sind spülmaschinengeeignet. Wir empfehlen jedoch, die Grillplatten mit einem milden Reinigungsmittel und einem weichen Schwamm von Hand zu reinigen, um die Lebensdauer der Antihaftbeschichtung zu verlängern. Sofort mit einem weichen Tuch abtrocknen.
- Das Kunststoffgehäuse kann mit einem Papiertuch oder einem weichen Tuch gereinigt werden.

### 4) LAGERUNG

- Bewahren Sie das Gerät nicht zusammen mit Kochbesteck aus Metall oder scharfkantigen Gegenständen auf, da hierdurch die Oberfläche des Geräts verkratzt/beschädigt werden kann.
- Das Gerät muss sauber und vollständig abgetrocknet sein, bevor es weggestellt wird. Achten Sie auf eine sachgemäße Lagerung des Geräts.

### 5) ERSATZTEILE

Für dieses Gerät sind keine Ersatzteile erhältlich.

### 6) ENTSORGUNG



Dieses Gerät ist nach der europäischen WEEE-Richtlinie 2012/19/EU über Elektro- und Elektronik-Altgeräte gekennzeichnet. Das Produkt darf nicht als Haushaltsabfall entsorgt werden, sondern muss zur sachgemäßen Entsorgung zu einer zentralen Sammelstelle, die elektrische und elektronische Haushaltsgeräte annimmt, gebracht werden. Nähere Auskünfte zur Behandlung, zur Verwertung und zum Recycling dieses Produkts erteilt die zuständige Stadtverwaltung, das örtliche Entsorgungsunternehmen für Haushaltsabfall oder der Händler, bei dem das Produkt gekauft wurde. Eine sachgemäße Entsorgung trägt dazu bei, schädliche Auswirkungen auf Umwelt und Gesundheit zu vermeiden. Durch die Wiederverwendung, das Recycling und/oder eine anderweitige Nutzung von Altgeräten wird ein wichtiger Beitrag zum Umweltschutz geleistet.

### 7) GARANTIE

Für Produkte, die im Europäischen Wirtschaftsraum und im Vereinigten Königreich verkauft werden, erhalten Sie gemäß der Richtlinie (EU) 2019/771 und dem Consumer Rights Act 2015 (UK) zum Schutz gegen Konformitätsmängel eine Garantie von 24 Monaten auf das Produkt.

Diese Garantie ist nur unter der Voraussetzung gültig, dass das Produkt nicht gewerblich genutzt wird.

Wir haften in keinem Fall für Mängel, die die folgenden Ursachen haben:

- Nichtbeachtung der Pflege- und Gebrauchshinweise,
- normaler Verschleiß (wie z. B. Verfärbungen oder Kratzer) bzw.
- Schäden durch äußere Einwirkungen wie z. B. Witterung, Stöße oder Erschütterungen und Transportschäden.



